

схема шкафа на ширину 900*, фасад 440

* не может комплектоваться шухлядами

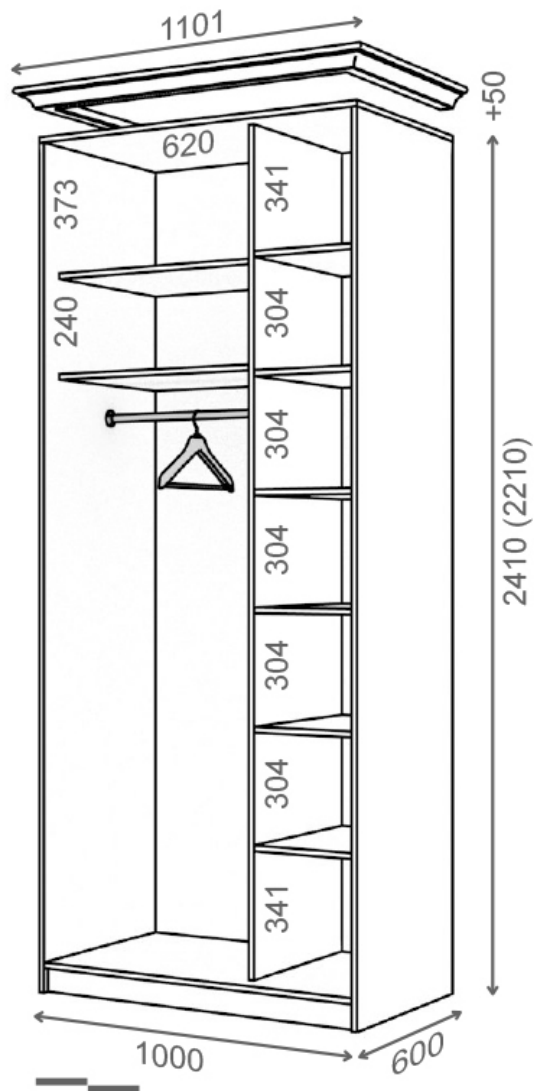
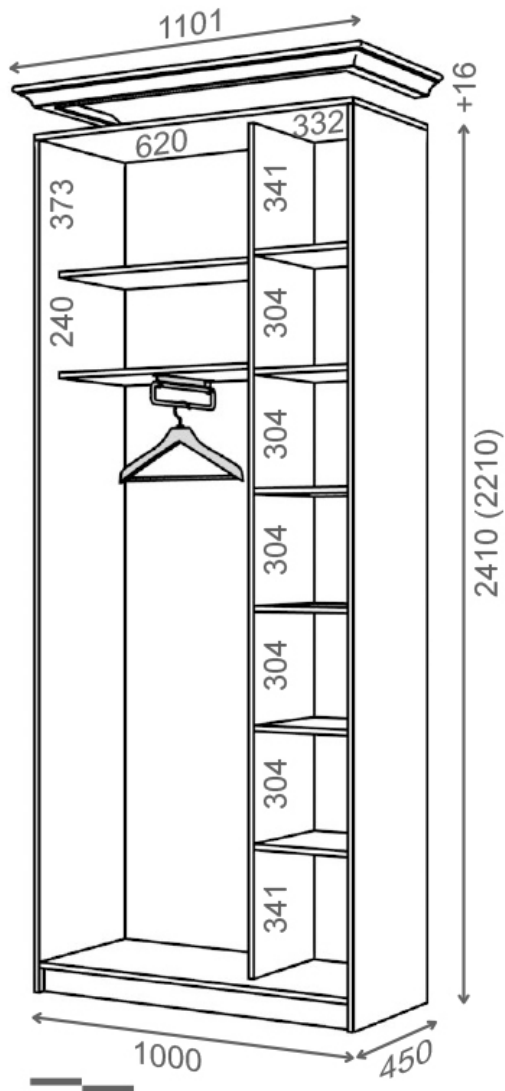


схема шкафа на ширину 1000*, фасад 500

* не может комплектоваться шухлядами

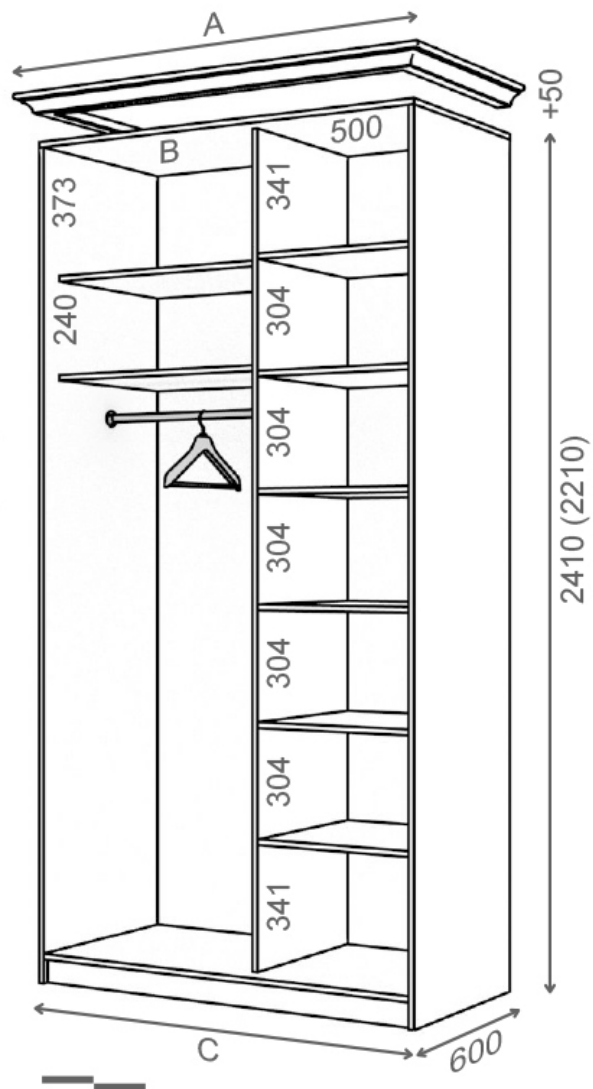
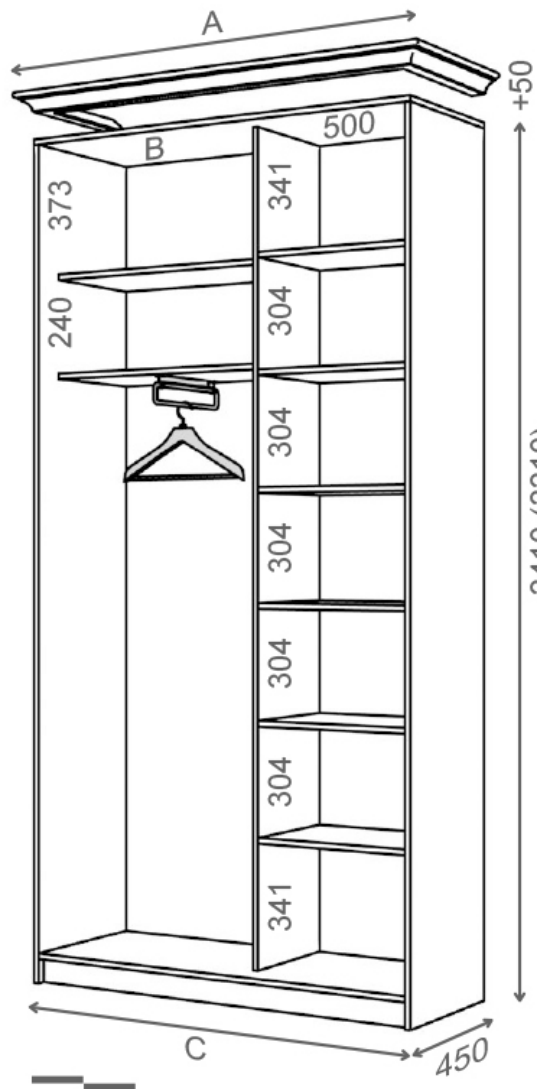


схема шкафа на ширину 1100, 1200

ширина шкафа	A	B	C	фасад
1100	карниз 1201	552	1101	550
1200	карниз 1301	652	1201	590

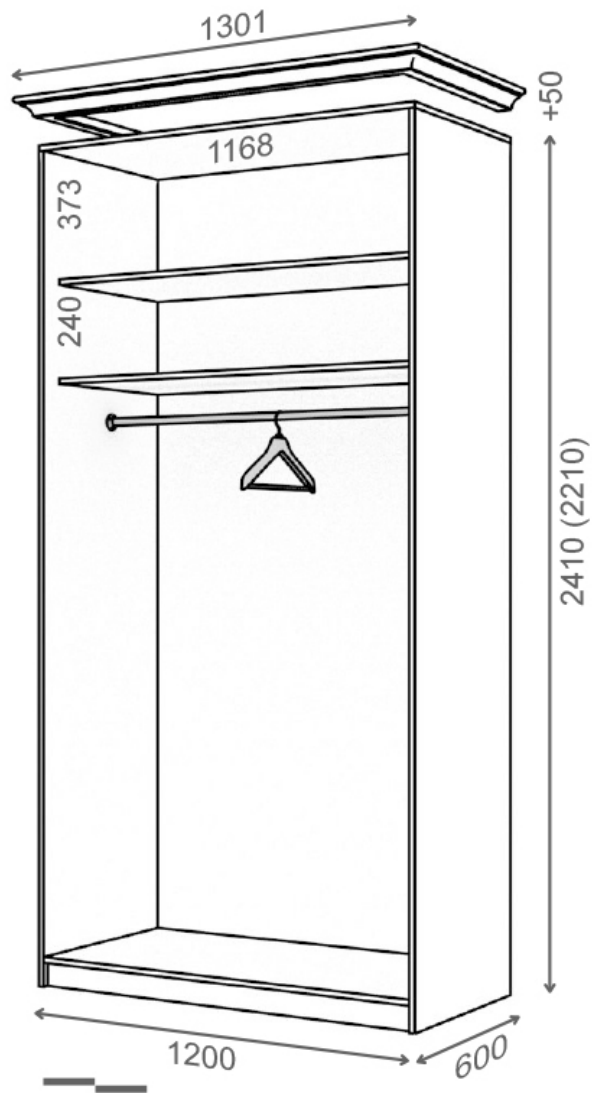


схема шкафа на ширину
1200УНИ, фасад 590

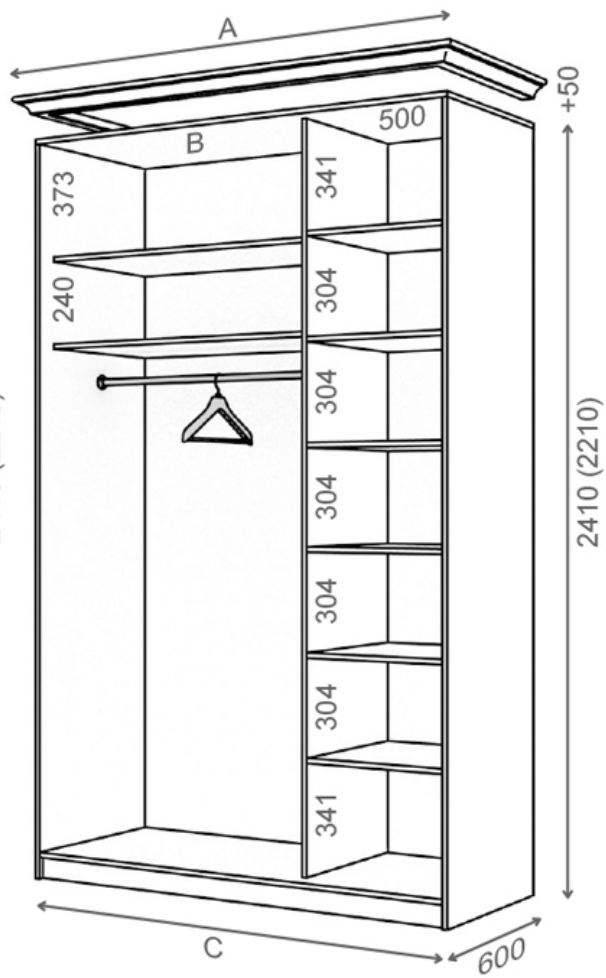
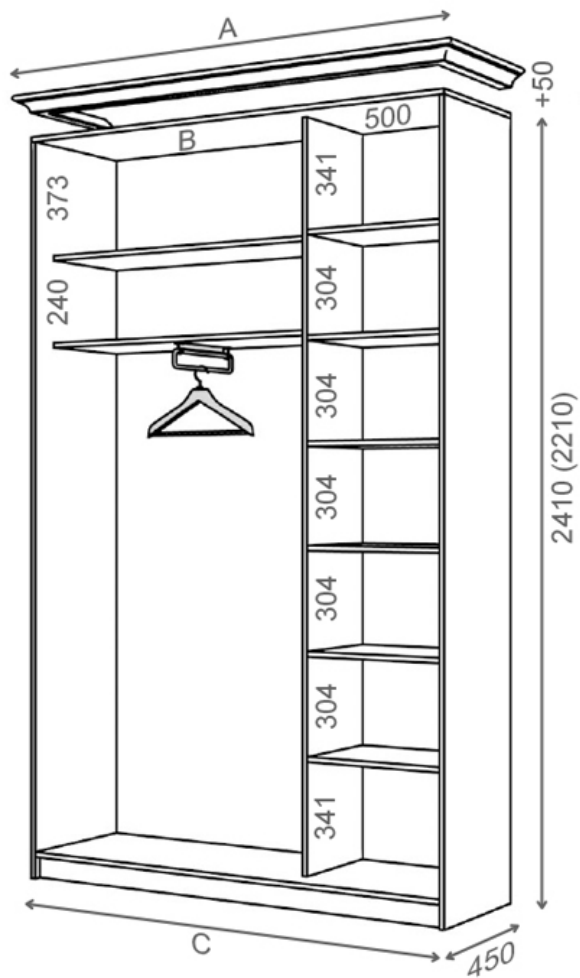


схема шкафа на ширину 1300, 1400, 1500

ширина шкафа	A	B	C	фасад
1300	карниз 1401	752	1301	650
1400	карниз 1501	852	1401	700
1500	карниз 1601	952	1501	740

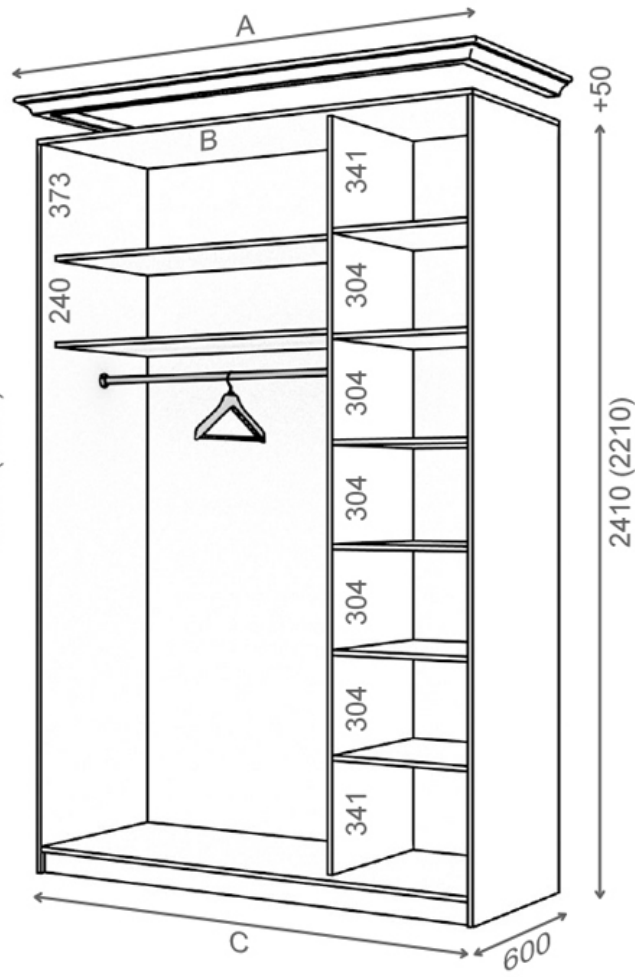
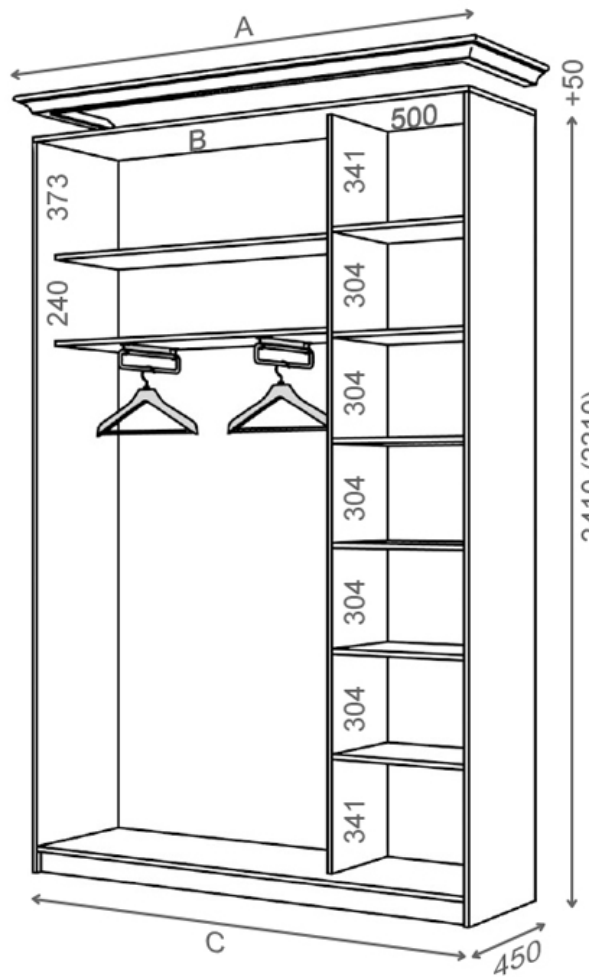


схема шкафа на ширину 1600, 1700

ширина шкафа	A	B	C	фасад
1600	карниз 1701	1052	1601	800
1700	карниз 1801	1152	1701	850

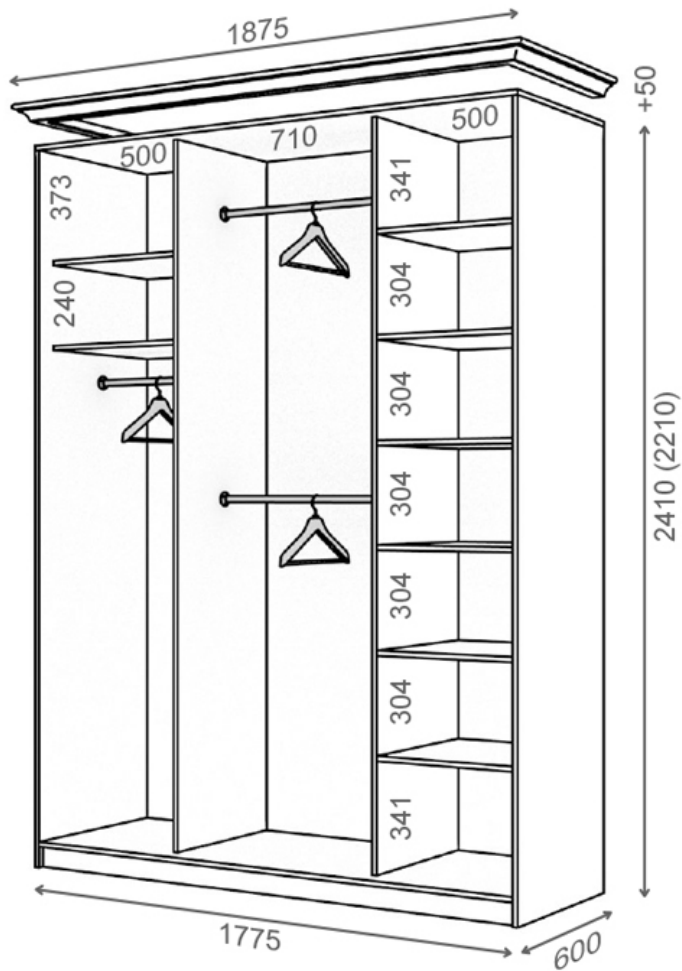


схема шкафа
на ширину 1800W, фасад 880

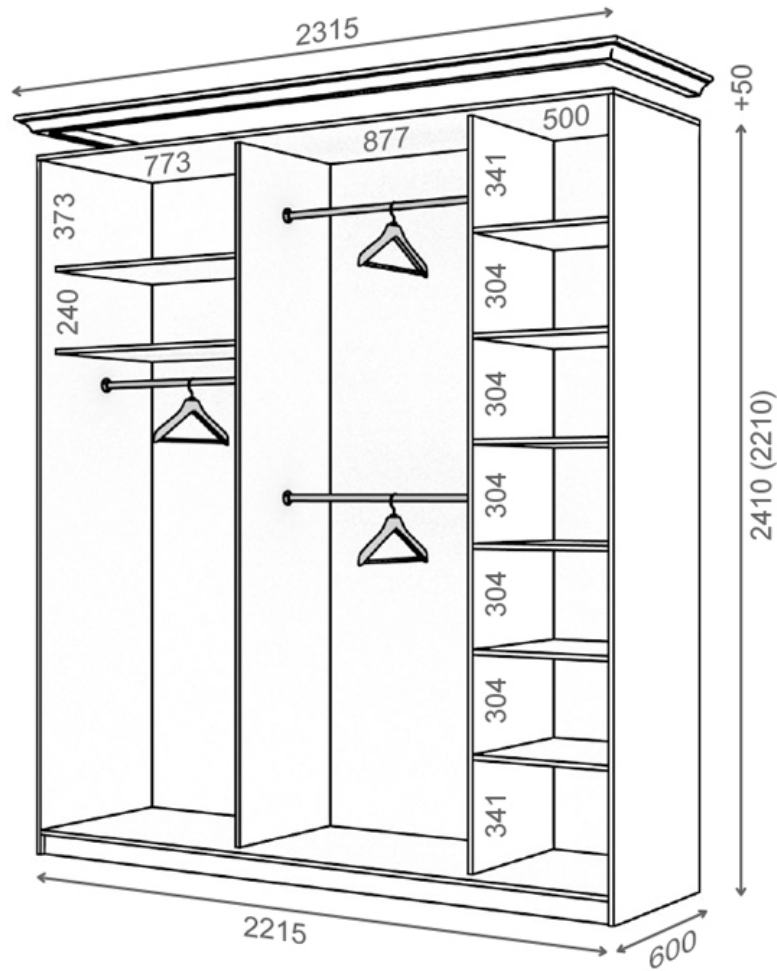


схема шкафа
на ширину 2220W, фасад 740

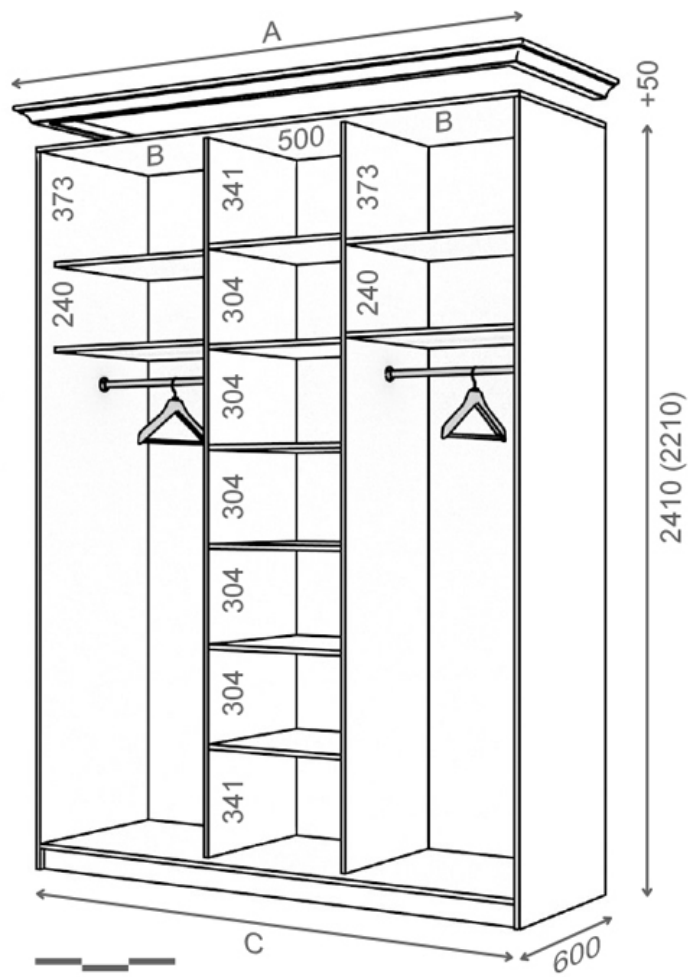
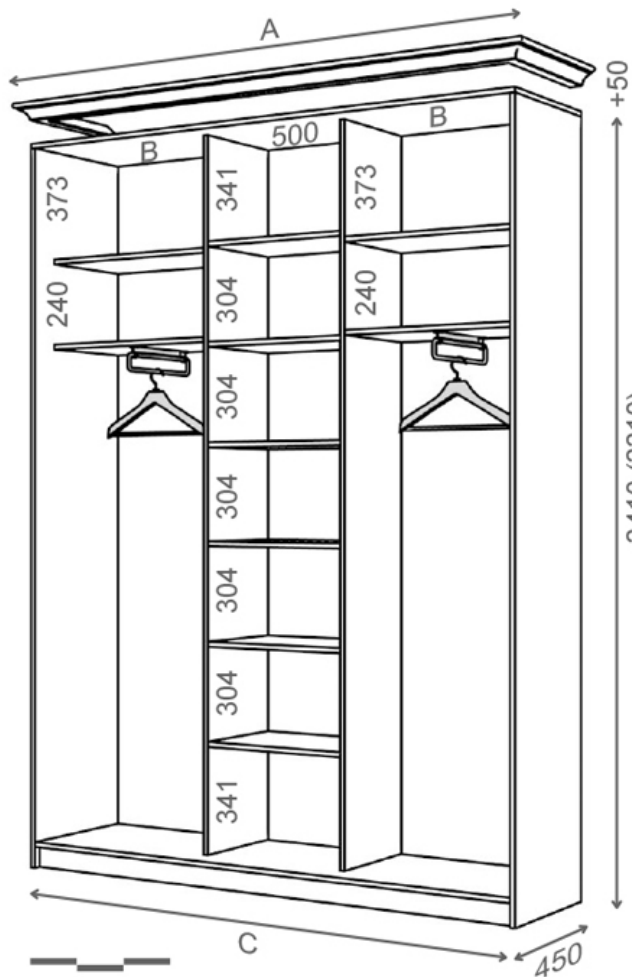


схема шкафа на ширину 1800, 1900, 2100, 2220, 2300

ширина шкафа	A	B	C	фасад
1800	карниз 1875	605	1775	590
1900	карниз 2001	668	1901	650
2000	карниз 2101	718	2001	670
2100	карниз 2201	768	2101	710
2220	карниз 2315	825	2215	740
2300	карниз 2401	868	2301	770

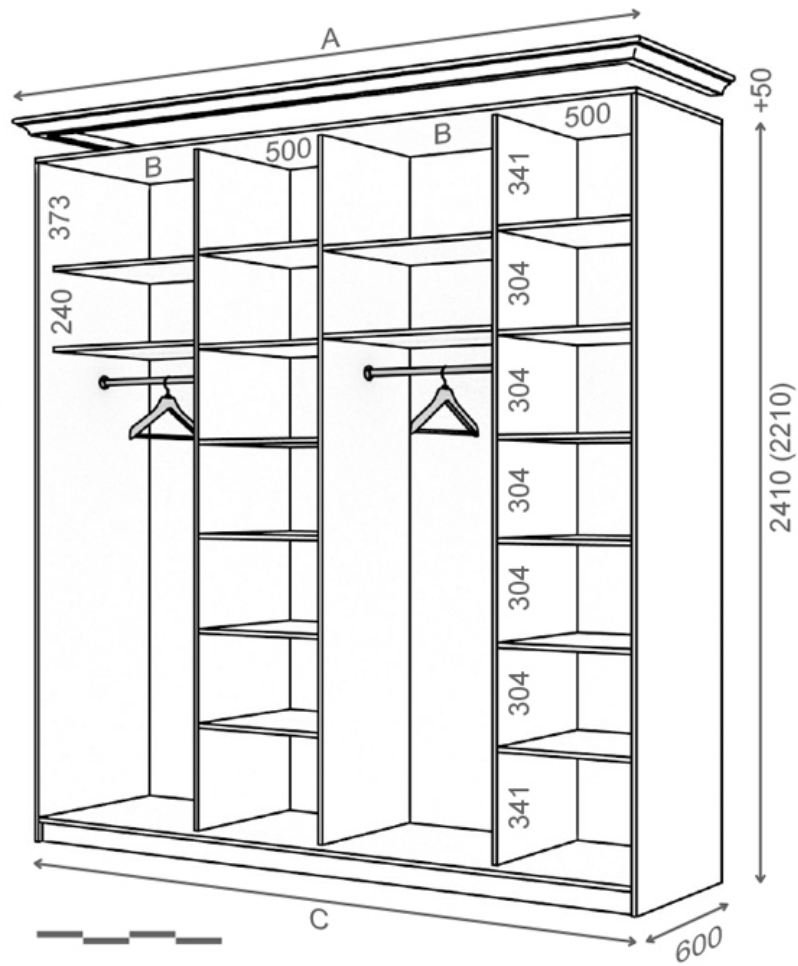
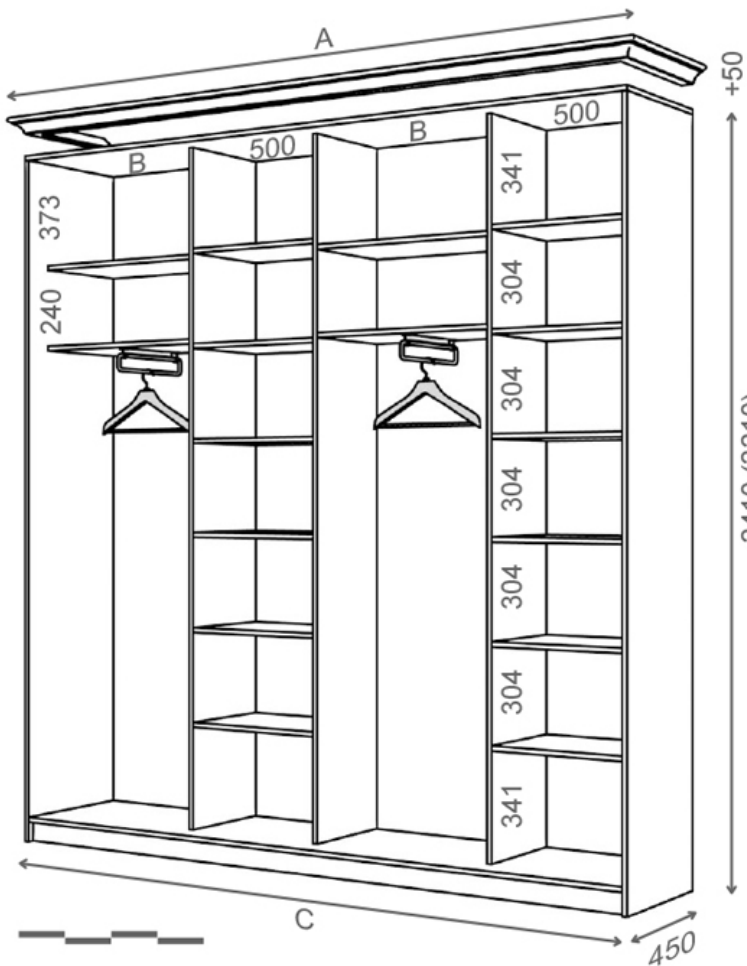


схема шкафа на ширину 2400, 2500, 2630, 2700

ширина шкафа	A	B	C	фасад
2400	карниз 2468	644	2368	590
2500	карниз 2601	710	2501	630
2630	карниз 2727	773	2627	660
2700	карниз 2801	810	2701	680

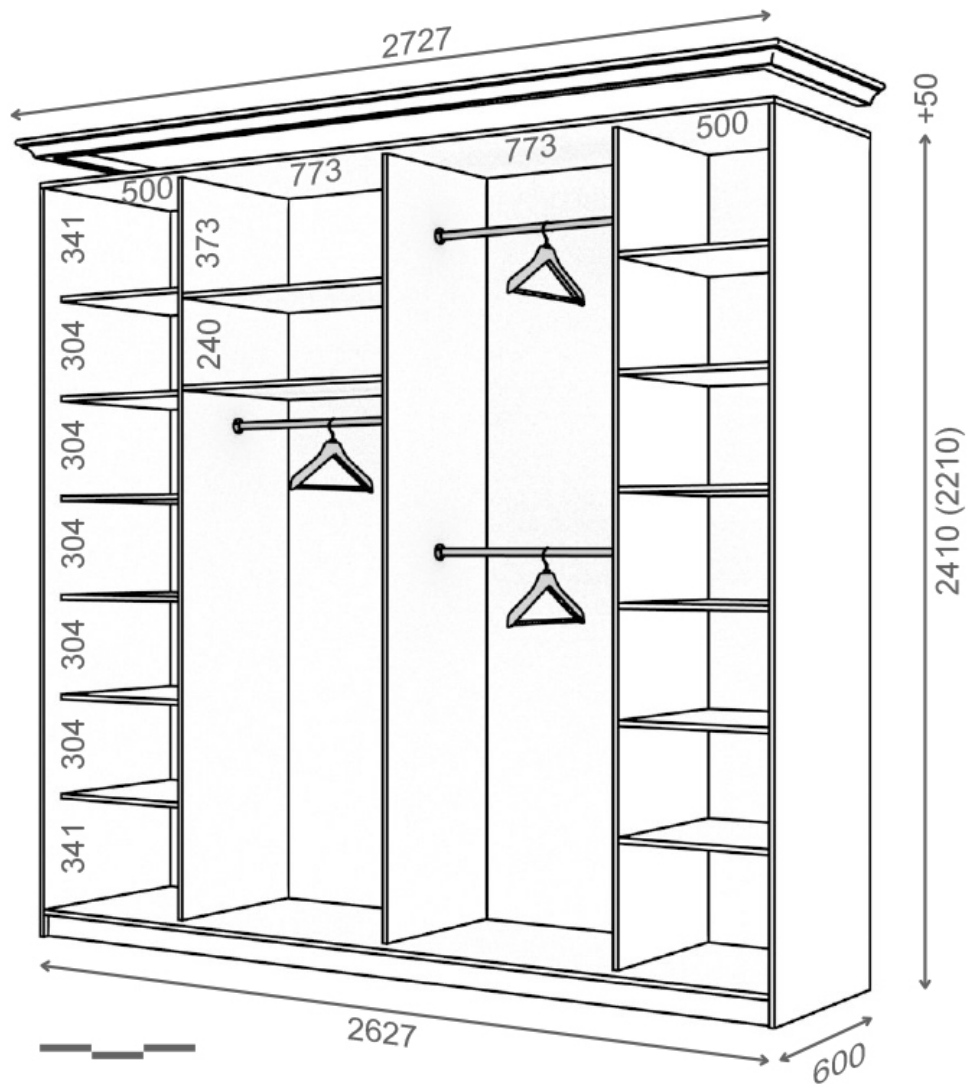
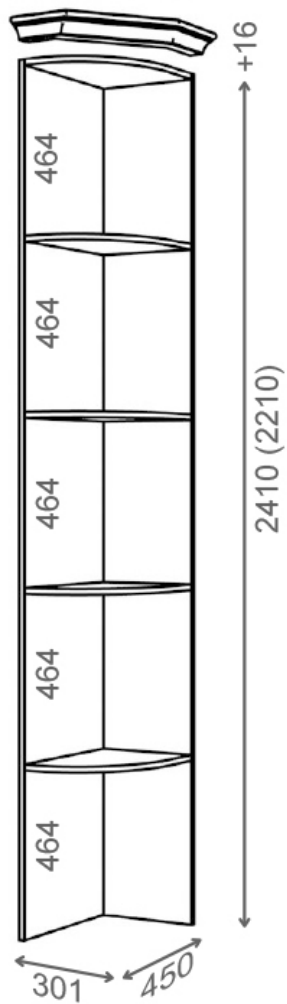


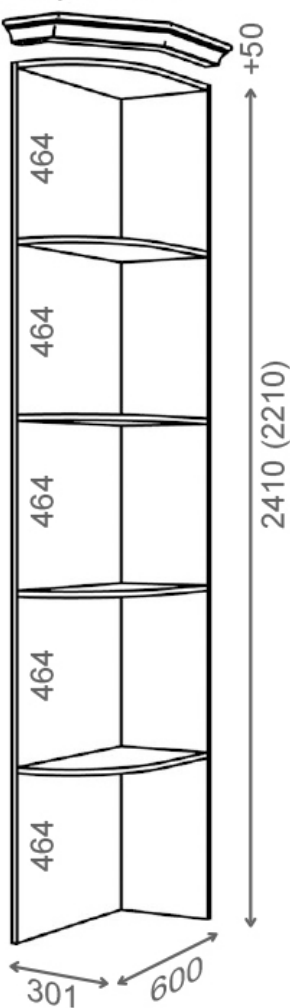
схема шкафа на ширину 2630W, фасад 880

Карниз
на угол 450

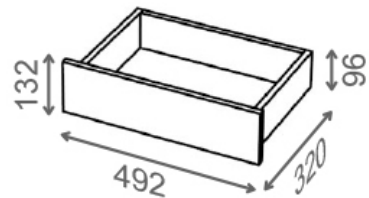


Угловое
окончание
450

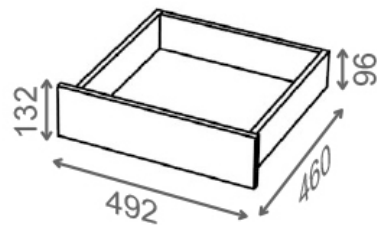
Карниз
на угол 600



Угловое
окончание
600



Шухляда 450



Шухляда 600